

Cucine ad alta produttività
Pentola elettrica Variomix, 300 litri con piedini,
inclusi coperchio, sensore cibo, riempimento
automatico dell'acqua e controllo del livello

ARTICOLO N° _____

MODELLO N° _____

NOME _____

SIS # _____

AIA # _____



232310 (SM6V300F)

Pentola elettrica Variomix
con piedini, 300 litri, altezza
punto di versamento 600
mm

Descrizione

Articolo N° _____

Costruzione in acciaio inox AISI 304 con vasca stampata in acciaio inox AISI 316 e angoli arrotondati. Vasca motorizzata inclinabile oltre i 90° per lo svuotamento completo del cibo; l'asse di rotazione si trova nella posizione anteriore e superiore della vasca per facilitare le operazioni di svuotamento. Il cibo viene riscaldato uniformemente attraverso le pareti laterali e il fondo vasca da un sistema di riscaldamento indiretto che utilizza vapore saturo ad una temperatura di 120°C in intercapedine. La pentola è dotata di un sistema di sfiato automatico. Valvola di sicurezza per evitare sovrappressione nell'intercapedine. Il termostato di sicurezza protegge in caso di basso livello dell'acqua all'interno dell'intercapedine. Pressione massima 1,5 bar. La funzione di riempimento automatico consente di preimpostare la quantità di acqua desiderata. Velocità del mescolatore da 25 a 100 giri/m; velocità della frusta per montare a neve fino a 200 g/m. Elevata potenza termica e velocità di riscaldamento. Controllo elettronico con possibilità di memorizzare fino a 50 programmi. Display di grandi dimensioni per un facile utilizzo e un controllo completo delle seguenti funzioni: avvio, tempo di cottura, temperatura, riempimento acqua e velocità del mescolatore. Coperchio bilanciato in acciaio inox facile da rimuovere e ruotare per le operazioni di pulizia. Alta efficienza grazie all'isolamento della vasca; ciò permette di mantenere il calore all'interno della vasca uniformemente. Pannello di controllo con protezione all'acqua IPX5. Per l'installazione monoblocco è necessaria una colonna sinistra per ciascuna pentola con altezza punto di versamento di 600 mm.

Caratteristiche e benefici

- Altezza punto di versamento 600 mm
- Dotata di piedini per una migliore igiene, flessibilità e versatilità.
- Il riempimento automatico dell'acqua consente di preimpostare la quantità d'acqua desiderata.
- Il sensore, posizionato sul fondo della vasca, fornisce un controllo preciso della temperatura anche con piccole quantità di cibo. Collegabile al sistema integrato HACCP.
- Il cibo viene riscaldato uniformemente attraverso le pareti laterali e il fondo vasca da un sistema di riscaldamento indiretto che utilizza vapore saturo ad una temperatura di 120°C in intercapedine.
- Eccellente velocità di riscaldamento e alta efficienza grazie all'isolamento della vasca; ciò permette di mantenere il calore all'interno della vasca uniformemente.
- Controllo elettronico con possibilità di memorizzare fino a 50 programmi, display di grandi dimensioni per un facile utilizzo e un controllo completo delle seguenti funzioni: avvio, tempo di cottura, temperatura, riempimento acqua e velocità del mescolatore.
- La vasca col fondo curvo permette anche la preparazione di piccole quantità di cibo.
- Costruita per soddisfare i più alti standard di igiene.
- Conforme ai requisiti CE per la sicurezza.
- Massima sicurezza grazie alla protezione all'acqua IPX5 e alle basse temperature sui pannelli esterni.
- Bordo superiore isolato per evitare danni all'utente.
- Elevata potenza termica e velocità di riscaldamento.
- Sensore di livello: massimizza la durata degli elementi riscaldanti, evita il riempimento manuale dell'acqua nell'intercapedine.
- Termostato di sicurezza per protezione in caso di basso livello dell'acqua all'interno dell'intercapedine.
- Valvola di sicurezza per evitare sovrappressione nell'intercapedine.
- ACCESSORI OPZIONALI:
 - Accessorio per montare a neve: panna, albumi, ecc
 - Accessorio per la pulizia - può essere montato sull'albero rotante per facilitare la pulizia della vasca. Dopo l'uso può essere messo direttamente in lavastoviglie e le spazzole possono essere sostituite.
- ACCESSORI ASSEMBLATI IN FABBRICA (da ordinare con il codice macchina e installati in fabbrica):
 - Sistema di raffreddamento automatico - permette il raffreddamento degli alimenti al termine del ciclo di cottura.
 - Doccetta integrata.

Costruzione

- Grazie alla posizione e inclinazione ergonomica della vasca, le operazioni di svuotamento cibo sono semplificate.

Approvazione: _____

- Coperchio bilanciato in acciaio inox con copertura scorrevole in plastica per aggiungere ingredienti e visionare la cottura senza interrompere il mescolamento. Facile da rimuovere e ruotare per le operazioni di pulizia.
- L'asse di rotazione si trova nella posizione anteriore e superiore della vasca per facilitare le operazioni di svuotamento.
- Vasca ribaltabile oltre i 90° per lo svuotamento completo del cibo.
- Basculamento motorizzato.
- Pressione massima 1,5 bar.
- Costruzione in acciaio inox AISI 304 con vasca stampata in acciaio inox AISI 316 e angoli arrotondati.
- Mescolatore a velocità variabile, fino a 200 giri/min.

Sostenibilità



- Alta qualità di isolamento termico della vasca permette di risparmiare energia e di mantenere basse le temp. in cucina

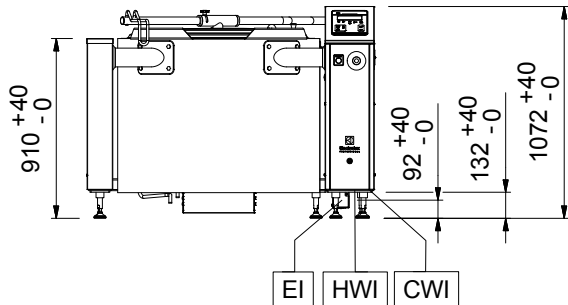
Accessori inclusi

- 1 x Mescolatore a griglia con raschietto per pentola Variomix da 300 litri PNC 928055

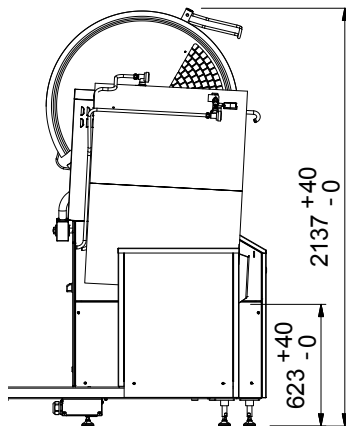
Accessori opzionali

- Setaccio per pentola da 300 litri PNC 928028
- Carrello per deposito accessori utilizzati per 5 pentole PNC 928043
- Carrello per deposito accessori utilizzati per 2 pentole PNC 928044
- SET DI RASCHIETTI PER MESCOLATORE A GRIGLIA - 300 LT PNC 928060
- Accessorio per montare a neve per Variomix 300 litri PNC 928075
- SPAZZOLA (CORTA) PER DOCCETTA PNC 928082
- SPAZZOLA (LUNGA) PER DOCCETTA PNC 928083
- Accessorio per la pulizia per Variomix 300 litri PNC 928123
- COLONNA SX, PER PENTOLA CON H=600MM, TELAIO CON PIEDINI PNC 928169
- TELAIO IN ACCIAIO INOX PER PENTOLA VARIOMIX DA 300 LT CON PIEDINI PNC 928182
- KIT DI FISSAGGIO PER INSTALLAZIONE A PAVIMENTO IN PENDENZA O SCIVOLOSI (MODELLI CON PIEDINI) PNC 928186

Fronte

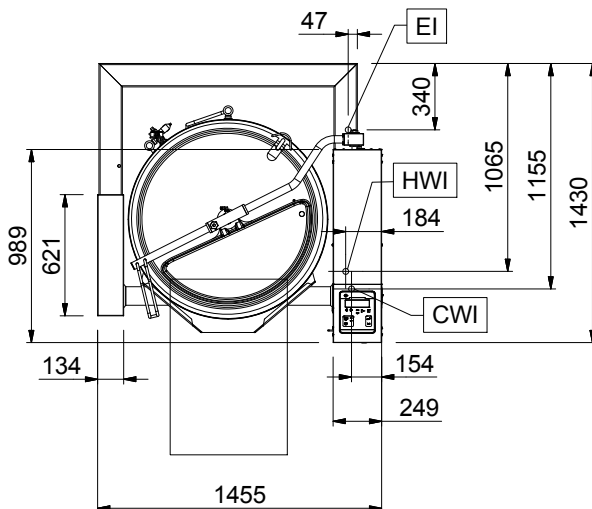


Lato



CWI = Attacco acqua fredda
 EI = Connessione elettrica
 HWI = Attacco acqua calda

Alto



Elettrico

Tensione di alimentazione: 400 V/3N ph/50 Hz
 Potenza installata max: 52.2 kW

Installazione

[NOT TRANSLATED] 620 mm

Informazioni chiave

Temperatura MIN: 30 °C
 Temperatura MAX: 121 °C
 Diametro recipiente rotondo: 892 mm
 Profondità recipiente rotondo: 589 mm
 Dimensioni esterne, larghezza: 1455 mm
 Dimensioni esterne, profondità: 1145 mm
 Dimensioni esterne, altezza: 1050 mm
 Capacità netta contenitore: 300 lt
 Meccanismo di inclinazione: Automatico
 Cuscinetto: Fronte